

ハリ用バー型 (S)



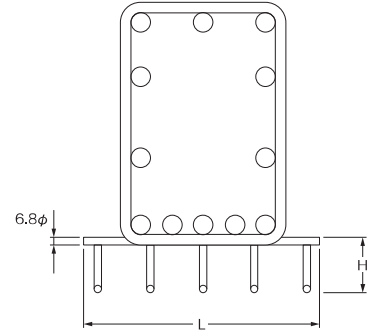
防錆付

☆梁底用主筋受

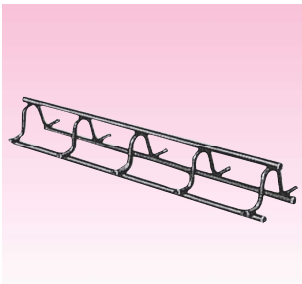
●防錆付又はクロかを御指定下さい。

サイズ (H×L)	入数
H30×300	100
H40×300	100
H50×300	100
H60×300	100
H70×300	100

△その他のサイズ (H×L) は受注生産です。



ハリ用バー型 (W)



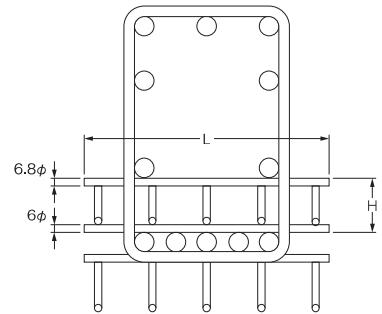
☆梁の二段筋受

●梁底の受けにも使用可能です。

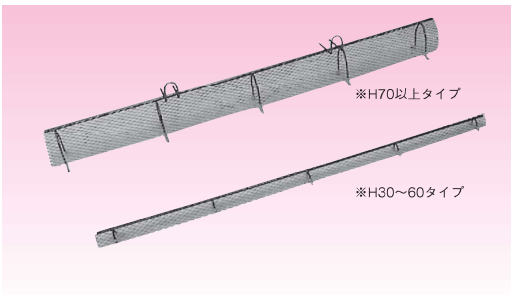
△防錆付は受注生産です。(L300のみ防錆付は可能です)

(H×L)	サイズ・入数			
	300	400	500	600
H30	50			
H40	50	40	40	40
H50	50	40	40	40
H60	50	40	40	40
H70	50			

△その他のサイズ (H×L) は受注生産です。



コン止めバー型スペーサー



☆打継ぎコンクリート止めスペーサー

●特長

●配筋作業と同時に打継ぎコンクリート止め作業が出来ます。

●打継ぎ作業の能率がアップします。

●バー型スペーサーに打継ぎ用ラスが付いています。

●防錆付又はクロかを御指定下さい。

※P22、打継ぎメッシュ「トメタロー」も合わせて参照下さい。

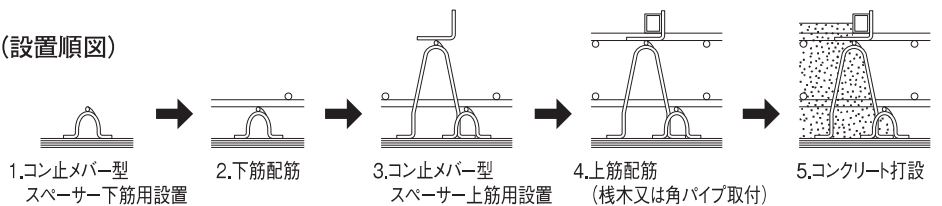
※H70以上タイプは、全ラスではありません。下筋用と合わせてご使用下さい。

△全ラスタイプ、PL付は受注生産です。

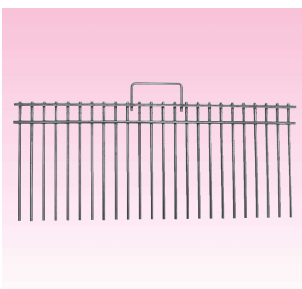
サイズ (H×L)	入数	サイズ (H×L)	入数
H 30×900	40	H120×900	10
H 40×900	40	H130×900	10
H 50×900	30	H140×900	10
H 60×900	20	H150×900	10
H 70×900	20	H160×900	10
H 80×900	20	H170×900	10
H 90×900	20	H180×900	10
H100×900	20	H190×900	10
H110×900	10	H200×900	10

△H170以上は受注生産です。

(設置手順)



コン止めクシ



☆コンクリート打継ぎ止めクシ

●特長

●スラブ等のコンクリート打継ぎの際、型枠代わりに生コンを止める専用クシ

●鉄製ですので、何度も転用可能

●配筋後に取付可能

●3種類のサイズで納まりに合わせて選別できます。

サイズ	入数
L 600	8
L 900	6
L1000	5

